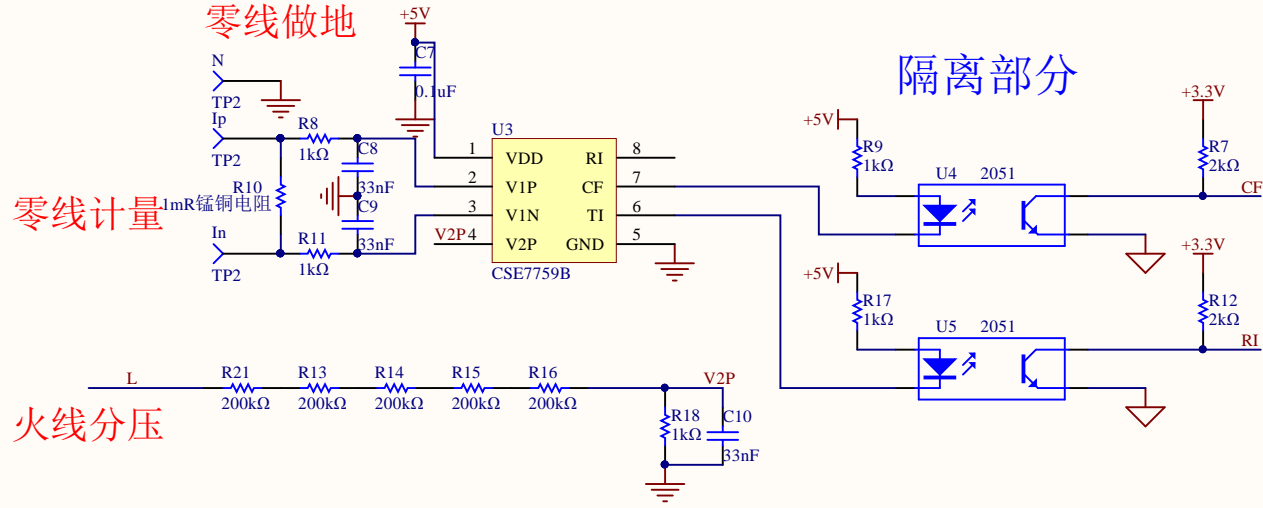
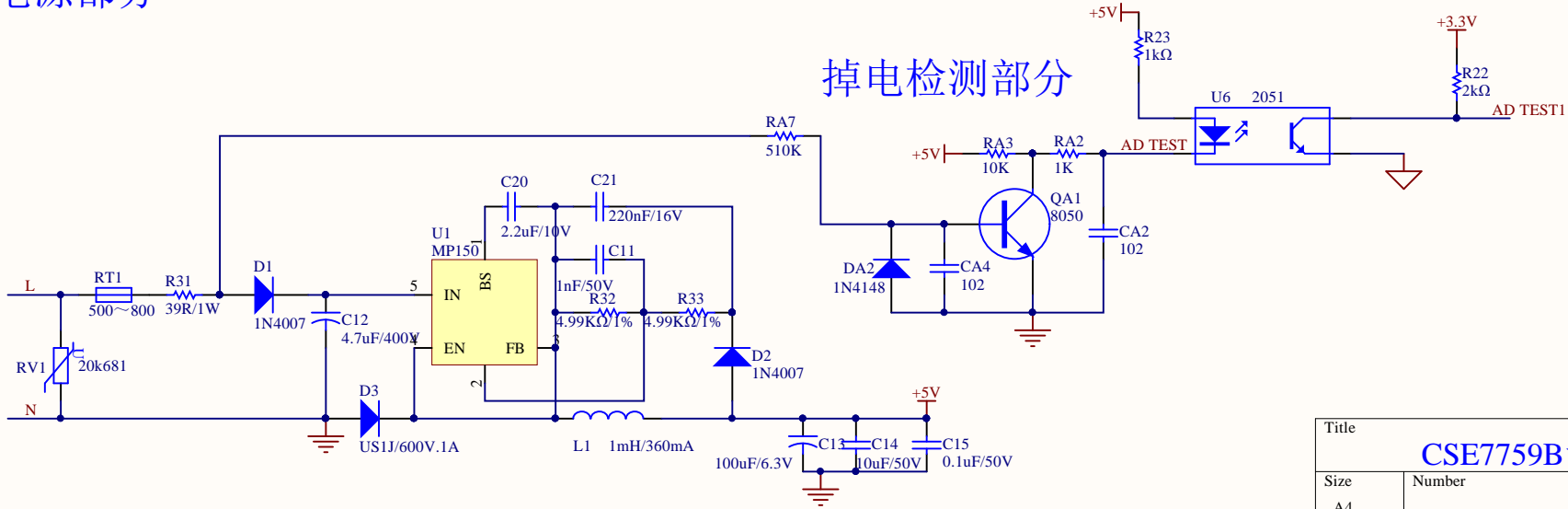


计量部分



电源部分



Title		
CSE7759B 计量评估板 V1.0		
Size	Number	Revision
A4		
Date:	2017/8/23	Sheet of
File:	D:\xieyan_2017\...CSE7759B评估板原理图\WB1702221.sch	

