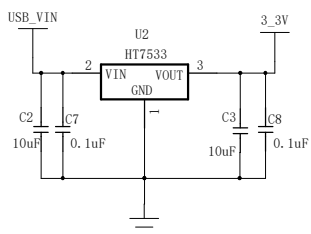
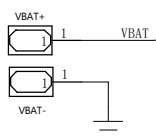


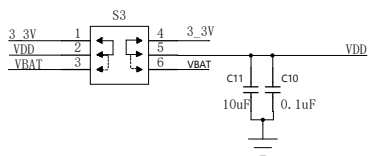
TYPE_C



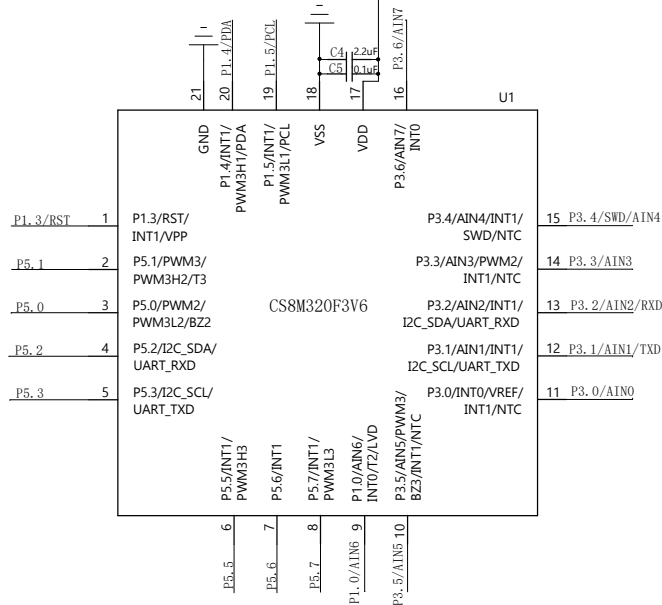
3.3VLDO



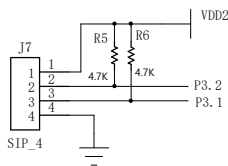
电池接口



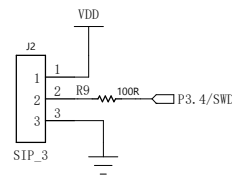
电源选择按键



MCU_CS8M320

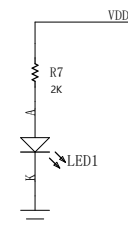


UART/I2C

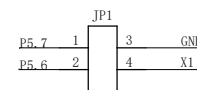


调试口

接口电路

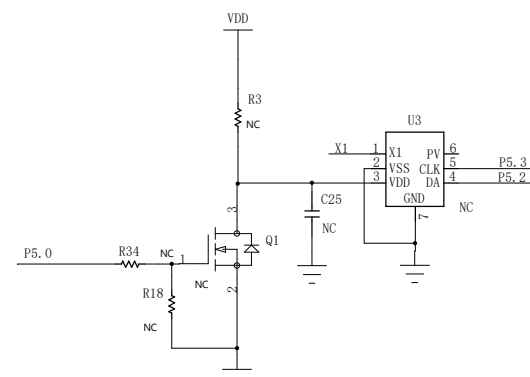


电源指示灯



1/2脚为咪头连接端口, 3/4脚为数字电容连接端口
使用数字电容时需将1/3: 2/4进行短接

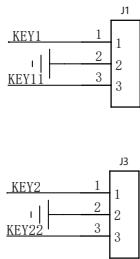
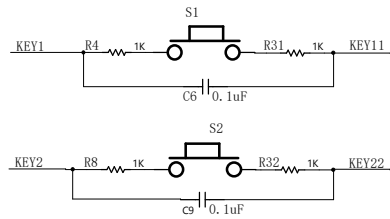
电容连接座



U3的VSS与JP1的3脚GND单点连接

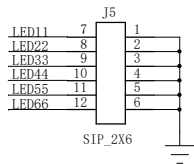
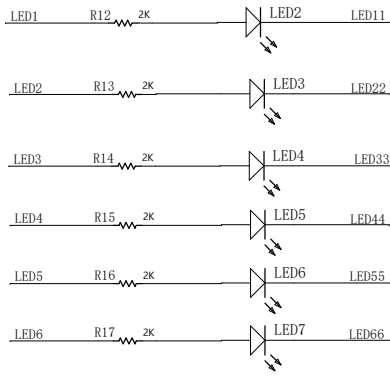
数字可调电容

		A3
PROJECT: 项目名称	CS8M320	VER: 版本号
TITLE: 名称	CS8M320-EVAL-Lite V1.0	Page: 页码
Drawn By: 制图	DATE: 日期	1 / 2
Checked By: 审核	DATE: 日期	
Approved By: 批准	DATE: 日期	



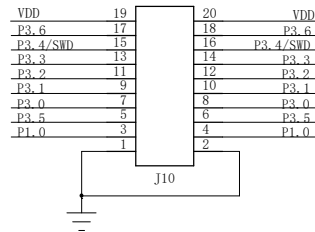
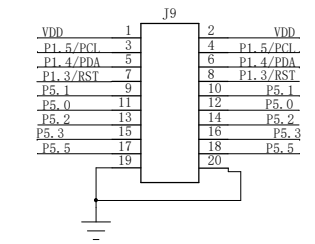
J1/J3为按键端口
通过跳线连接到IO口端子J9/J10上

按键电路

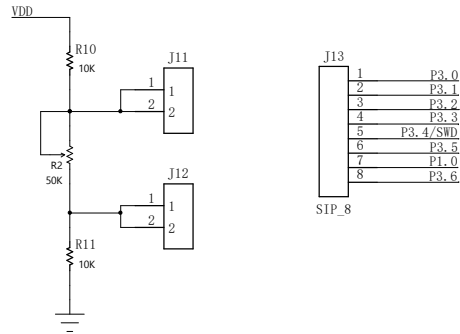


J6/J8为LED端口
通过跳线连接到IO口端子J9/J10上

LED电路



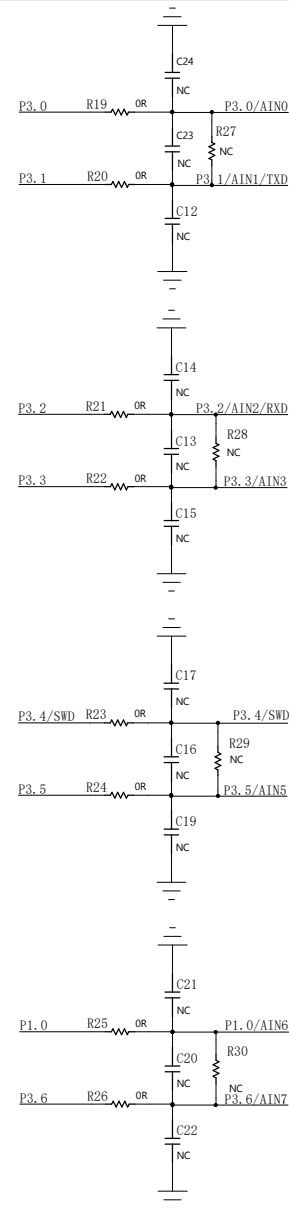
IO引出端子



J11/J12为电压信号输出
通过跳线连接到J13作为ADC输入信号

ADC模拟输入电路

模拟输入



芯片IO

预留ADC滤波电路